

ФЛАНЦЫ ПРИСОЕДИНИТЕЛЬНЫЕ ЮНКЖ 037

Предназначены для присоединения к машинам, аппаратам, ёмкостям и резервуарам гильз защитных ЮНКЖ 019, 020.

Фланцы изготавливаются по ГОСТ 12815, ГОСТ 12821, ASME B16.5 или DIN EN 1092-1, а также по техническому заданию заказчика с разработкой и согласованием конструкторской документации. Исполнения уплотнительных поверхностей и соответствующие им уплотнительные поверхности гильз ЮНКЖ 019, 020 приведены в табл. 3 на стр. 10-5.

Материал фланца присоединительного и его условное обозначение:

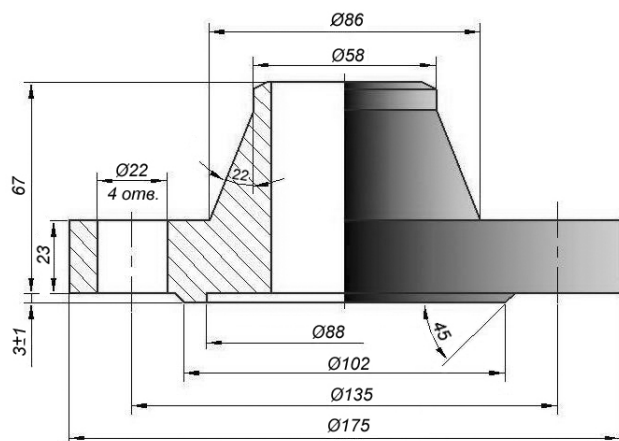
C_{10} – нержавеющая сталь 12X18H10T(08X18H10T);

Ст20 – сталь Ст20;

Ст25 – сталь Ст25;

C_{13} – сталь 10X17H13M2T.

Для применения в умеренно агрессивных средах возможно изготовление фланцев ЮНКЖ 037 из стали 12X15Г9НД (C_{01}) или 12X17Г8Н4Д (C_{04}).



ЮНКЖ 037.03-6.3-50- C_{10}

Технические характеристики фланцев присоединительных ЮНКЖ 037

- **рабочее давление P_p**
по ГОСТ 356-80 – в зависимости от температуры среды и материала фланца
- **технические характеристики:**
в соответствии с требованиями ГОСТ 12815-80, ГОСТ 12816-80, ГОСТ 12821-80, ASME B16.5 или DIN EN 1092-1, а также по техническому заданию заказчика с разработкой и согласованием конструкторской документации.

Перечень основных исполнений фланцев присоединительных ЮНКЖ 037

Номинальное (условное) давление фланца PN выбирается из ряда: 0,1; 0,25; 0,6; 1,0; 1,6; 2,5; 4,0; 6,3; 10; 16; 20 МПа.

Диаметр условного прохода фланца DN, выбирается из ряда: 20; 25; 32; 40; 50; 65; 80 мм.

При необходимости применения нестандартного фланца необходима разработка и согласование конструкторской документации по техническому заданию (эскизам) Заказчика.

Для уточнения и согласования установочных размеров заказывайте чертежи изделия.

Обозначение и примеры записи при заказе

ЮНКЖ 037.XX - PN - DN - C_{xx} , где

XX – исполнение уплотнительной поверхности фланца (см. табл. 3 на стр. 10-5, раздел «Гильзы защитные»);

PN – номинальное (условное) давление для фланца;

DN – условный проход фланца,

C_{xx} – условное обозначение материала фланца.

Фланец 037.03-6.3-50- C_{10} – фланец присоединительный **037**, исполнения **03** (с впадиной), на номинальное (условное) давление **6,3** МПа и условный проход **50** мм, из стали **C_{10}** (12X18H10T)
Тип и основные параметры фланца соответствует фланцу **3-50-63** по ГОСТ 12821-80.

Фланец 037.RF-4,0-40- C_{10} – фланец присоединительный **037**, исполнения **02** (с выступом), на номинальное (условное) давление **4,0** МПа и условный проход **40** мм, из стали **C_{10}** (12X18H10T).
Тип и основные параметры фланца соответствует фланцу **DN40 300 RF** по ASME B16.5-2003.