

БОБЫШКИ ЮНКЖ 034, ЮНКЖ 035, ЮНКЖ 036

Предназначены для установки защитных гильз или термопреобразователей на термометрируемых объектах.

Материал бобышек и его условное обозначение:

С₁₀ – сталь 12Х18Н10Т (08Х18Н10Т);

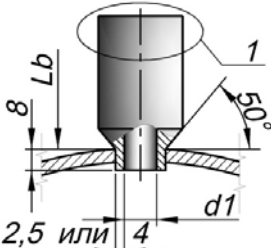
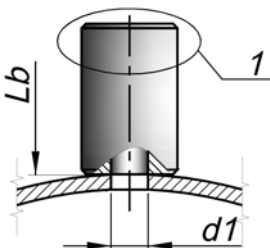
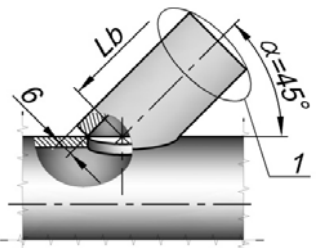
С_{МФ} – сталь 12Х1МФ; С₀₁ – сталь 12Х15Г9НД;

Ст20 – сталь; Ст25 – сталь Ст25; Ст3 – сталь Ст3.

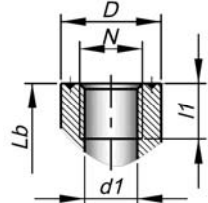
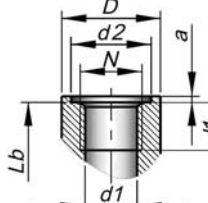
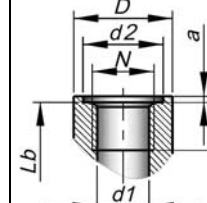
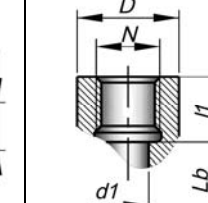
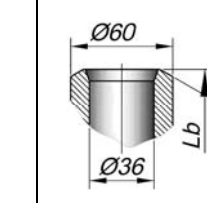
Значения рабочих давлений и температур не должны выходить за пределы, установленные соответствующими Правилами и нормами государственного надзора для данных материалов и условий эксплуатации.

Бобышки изготавливаются с различными исполнениями уплотнительных поверхностей. Возможные сочетания исполнений приведены в таблице. Для удобства расчетов введен параметр: **монтажная длина бобышки L_b**. Монтажная длина **L_b** бобышки — это расстояние от поверхности уплотнения гильзы (или термопреобразователя) до наружной поверхности трубопровода (аппарата). Габаритная длина бобышки **L** больше монтажной длины **L_b** на 8...30 мм в зависимости от типа уплотнения гильзы или термопреобразователя.

Типовые модификации бобышек

ЮНКЖ 034	ЮНКЖ 035	ЮНКЖ 036
		
исполнения 1, 2, 3, 4, 5	исполнения 1, 2, 3, 4, 5	исполнения 1, 2, 3, 4

Исполнения бобышек

исполнение 1	исполнение 2	исполнение 3	исполнение 4	исполнение 5
уплотнение по торцу, для паропроводов ТЭС (ОСТ 108.530.03)	уплотнение по торцу с канавкой по ГОСТ 22526 «Соединения трубопроводов резьбовые»	уплотнение по торцу с канавкой по ОСТ 26.260.460 для нефтяной и газовой промышленности	уплотнение в гнезде под подвижный штуцер с кольцом ГОСТ 28537-84	исполнение под сварку для гильз ЮНКЖ 017 и ЮНКЖ 018
				

Структура условного обозначения бобышек ЮНКЖ

Бобышка ЮНКЖ XXX.X – N – C_{XX} – D – L

Буквенный код предприятия-изготовителя

Конструктивная модификация:
034; 035; 036

Исполнение:
1; 2; 3; 4; 5

Габаритная длина: 40–160 мм

Наружный диаметр: 28–57 мм

Обозначение материала:
С₁₀; С_{МФ}; С₀₁; Ст20; Ст25; Ст3

Внутренняя монтажная резьба:
метрическая – М20х1,5; М27х2; М33х2;
трубная – G½; G¾; G1; коническая – K½; K¾; K1

Перечень основных исполнений бобышек ЮНКЖ

В таблице для справок приведены рекомендуемые габаритные размеры типовых исполнений бобышек.

Типовые модификации бобышек		Внутренняя монтажная резьба N							
		M20x1,5	M27x2	M33x2	G½	G¾	G1	K½	
	ЮНКЖ 034.1-N-Cxx-D-L	D	32	38	48	32	38	48	40
		d ₁	18,0	24,0	30,0	18,5	24,0	30,0	18
		l ₁	20	25	35	20	25	35	21
	ЮНКЖ 034.2-N-Cxx-D-L	D	32	38	48	32	38	48	40
		d ₁	18	24	30	18	24	30	18
		d ₂	26	33	40	27	33	40	26
		l ₁	15	20	20	15	20	20	21
	ЮНКЖ 034.3-N-Cxx-D-L	D	40	43	53	40	43	53	40
		d ₁	18	25	30	18	24	30	18
		d ₂	37	39	49	37	39	49	37
		l ₁	35	35	35	35	35	35	21
	ЮНКЖ 034.4-N-Cxx-D-L	D	32	38	48	32	38	48	-
		d ₁	13	17	21	13	17	21	
		l ₁	15	15	18	15	15	18	
	ЮНКЖ 034.5-36-Cxx-D-L	для гильз ЮНКЖ 017 и ЮНКЖ 018							
	ЮНКЖ 035.1-N-Cxx-D-L	D	32	38	48	32	38	48	40
		d ₁	18,0	24,0	30,0	18	24,0	30,0	18
		l ₁	20	25	35	20	34	34	21
	ЮНКЖ 036.1-N-Cxx-D-L	D	32	38	48	32	38	48	40
		d ₁	18,0	24,0	30,0	18,5	24,0	30,0	18
		l ₁	20	25	35	20	25	35	21

1. Для уточнения и согласования установочных размеров запрашивайте чертежи изделия.

2. Любые иные исполнения бобышек – по техническому заданию заказчика.

Примеры записи при заказе

Бобышка ЮНКЖ 034.1-M20x1,5-C10-32-110 – бобышка прямая с типовым уплотнением по торцу, внутренняя монтажная резьба M20x1,5, материал – сталь 12X18H10T, наружный диаметр 32 мм, габаритная длина 110 мм.

Бобышка ЮНКЖ 036.1-M27x2-C10-32-160 – бобышка, скошенная под углом 45°, исполнение привалочной поверхности по ОСТ 108.530.03, внутренняя резьба M27x2, материал – сталь 12X18H10T, наружный диаметр 38 мм, габаритная длина 160 мм.